

**Motore 4TNV98CT**

**Potenza massima 53,7 kW - 73,0 HP**

**Peso operativo 8.840 - 10.600 kg**

**ESP 100 ZT<sub>4</sub>**

**Soluzioni concrete. Sempre**



**TIER<sub>4</sub>**

 **EUROCOMACH®**

## CARATTERISTICHE TECNICHE

Peso operativo con cingoli in gomma (carro fisso)	kg	8.840
Peso operativo con cingoli in acciaio (carro fisso)	kg	9.220
Peso operativo con cingoli in acciaio (carro allargabile)	kg	10.600
Velocità di traslazione (AUTO TWO SPEED)	km/h	1 <sup>a</sup> : 0 ÷ 1,6 / 2 <sup>a</sup> : 0 ÷ 3,3
Velocità di rotazione	rpm	12

### MOTORE

Modello	YANMAR 4TNV98CT EU Stage IIIB - EPA Tier 4	
Potenza (2.200 rpm)	kW - HP	53,7 - 73,0
Cilindrata	cc	3.319
Numero di cilindri	n°	4
Raffreddamento	acqua	
Consumo	lt/h	7,5
Alternatore	V (A)	12 (40)
Batteria	V (Ah)	12 (100)

### IMPIANTO IDRAULICO

Tipologia impianto	Load sensing centro chiuso con distributore flow sharing	
Tipologia pompe	1 pompa ls portata variabile + 1 pompa a ingranaggi	
Cilindrata pompe	cc	84 + 9
Portata pompe	lt/min	185 + 20
Pressione max di taratura impianto	bar	290 - 200 - 35
Portata impianti ausiliari (pressione max): AUX 1 alta portata prioritaria AUX 2 alta portata AUX 3 bassa portata	lt/min (bar)	100 / 100 (200) 90 / 80 (290) 50 / 50 (290)

### PRESTAZIONI

Coppia max di rotazione	Nm	21.500
Coppia max di frenatura torretta	Nm	37.500
Forza di trazione	daN	11.550
Pressione al suolo con cingoli in gomma	kg/cm <sup>2</sup>	0,43
Pendenza superabile	60% - 30°	

### DIMENSIONI

Larghezza massima (carro allargabile)	mm	2.320 - 2.920
Altezza totale	mm	2.560
Raggio di rotazione posteriore	mm	1.300
Lunghezza totale	mm	3.335
Larghezza cingoli	mm	450
Numero rulli (per ciascun lato)	n°	6/1 (cingoli in acciaio)

### RIFORMIMENTI

Serbatoio gasolio	lt	105
Serbatoio olio idraulico	lt	90
Capacità sistema idraulico	lt	120
Capacità sistema di raffreddamento	lt	25
Olio motore	lt	10

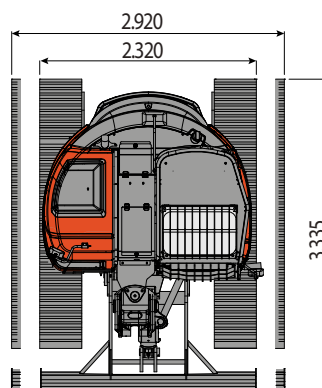
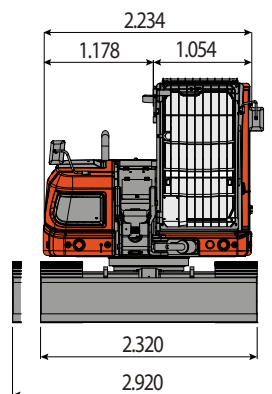
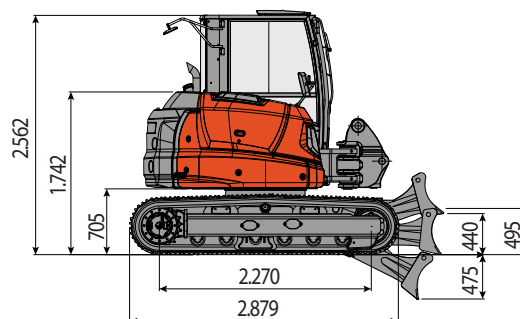
### COMANDI

Rotazione torretta	manipolatore SX servocomandato
Movimenti dei cingoli (compresa controrotazione)	2 leve servocomandate
Lama reinterro	leva servocomandata

### COMANDI IMPIANTI IDRAULICI

Linee principali 4 vie a doppio effetto 2 vie a doppio effetto	manipolatore DX servocomandato manipolatore SX servocomandato
Linee ausiliarie 4 vie a doppio effetto 2 vie a doppio effetto	2 comandi potenziometrici su manipolatore DX 2 comandi potenziometrici su manipolatore SX

# ESP 100 ZT<sup>4</sup>



**EUROCOMACH®**

MADE IN ITALY

**Sampierana S.p.A.**

47021 S. Piero in Bagno (FO)

via Leonardo da Vinci, 40

Tel +39 0543.904211

Fax +39 0543.918520

www.eurocomach.com