

Motore 4TNV98CT
Potenza massima 53,7 kW - 73,0 HP
Peso operativo 9.900 kg

ES 95 TR₄

Soluzioni concrete. Sempre



TIER₄

EUROCOMACH®

CARATTERISTICHE TECNICHE

Peso operativo (con cingoli in gomma)	kg	9.900
Peso operativo (con cingoli in acciaio)	kg	10.220
Velocità di traslazione (AUTO TWO SPEED)	km/h	1 ^a : 0 ÷ 2,6 / 2 ^a : 0 ÷ 5,2
Velocità di rotazione	rpm	10

MOTORE

Modello	YANMAR 4TNV98CT EU Stage IIIB - EPA Tier 4	
Potenza (2.100 rpm)	kW - HP	53,7 - 73,0
Cilindrata	cc	3.319
Numero di cilindri	n°	4
Raffreddamento	acqua	
Consumo	lt/h	8,7
Alternatore	V (A)	12 (55)
Batteria	V (Ah)	12 (100)

IMPIANTO IDRAULICO

Tipologia impianto	Load Sensing con distributore "Flow Sharing" ad 11 elementi	
Tipologia pompe	1 pompa idraulica LS a portata variabile e controllo elettronico + 1 pompa a ingranaggi	
Cilindrata pompe	cc	84 + 9
Portata pompe	lt/min	185 + 19
Pressione max di taratura impianto	bar	290 - 200 - 35
Portata impianti ausiliari (pressione max):	lt/min (bar)	
AUX 1 semplice o doppio effetto prioritario	100 / 100	(200)
AUX 2 doppio effetto	90 / 80	(290)
AUX 3 doppio effetto	50 / 50	(290)

PRESTAZIONI

Profondità di scavo max braccio standard (braccio optional)	mm	4.570 (4.920)
Altezza max scarico con cabina braccio standard (braccio optional)	mm	6.070 (6.370)
Forza di strappo alla benna (braccio standard) ISO 6015	daN	5.500
Forza di rottura braccio (braccio standard) ISO 6015	daN	4.350
Forza di trazione	daN	7.960
Pressione al suolo con cingoli in gomma	kg/cm ²	0,46
Pendenza superabile	60% - 30°	

DIMENSIONI

Larghezza massima	mm	2.320
Altezza totale	mm	2.560
Raggio di rotazione posteriore	mm	1.155
Lunghezza braccio scavo standard (braccio optional)	mm	1.760 (2.110)
Larghezza cingoli	mm	450
Numero rulli (per ciascun lato)	n°	5/1 (cingoli in gomma) 6/1 (cingoli in acciaio)

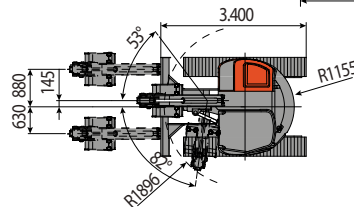
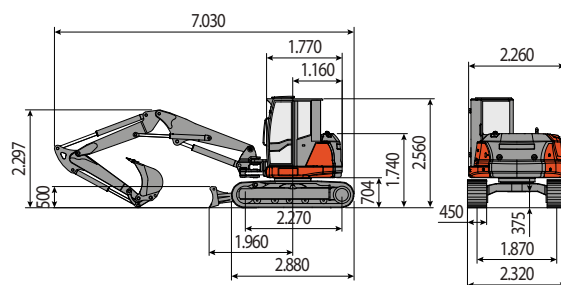
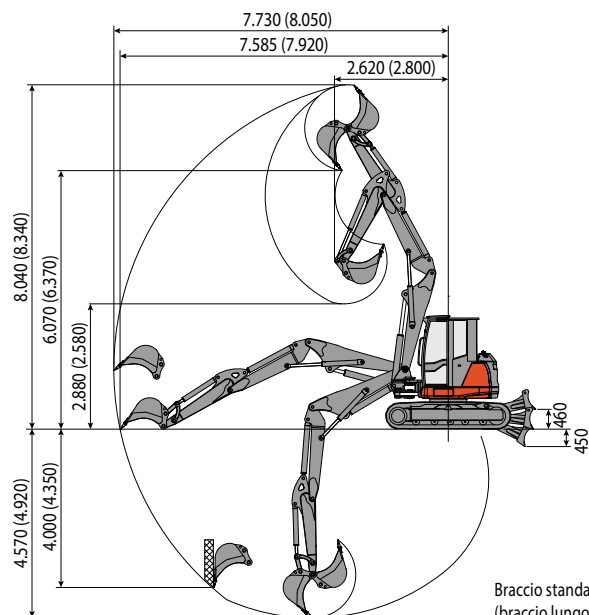
RIFORMIMENTI

Serbatoio gasolio	lt	105
Serbatoio olio idraulico	lt	90
Capacità sistema idraulico	lt	120
Capacità sistema di raffreddamento	lt	25
Olio motore	lt	10

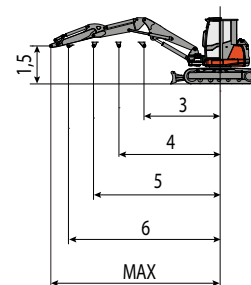
COMANDI

Primo braccio, braccio scavo, benna e rotazione torretta	2 manipolatori servocomandati
Movimenti dei cingoli (compresa controrotazione)	2 leve servocomandate
Lama reinterro	leva servocomandata
Impianto ausiliario alta portata prioritaria con ritenuta AUX 1 (semplice o doppio effetto)	comando potenziometrico su manipolatore dx
Impianto ausiliario AUX 2 (doppio effetto)	comando potenziometrico su manipolatore dx
Impianto ausiliario bassa portata AUX 3 (doppio effetto)	comando potenziometrico su manipolatore sx
Brandeggio	comando potenziometrico su manipolatore sx

ES 95 TR₄



CAPACITA' DI SOLLEVAMENTO					
Sbraccio riferito al centro di rotazione (m)					
Capacità di sollevamento (kg) ad altezza 1.5 m					
	3	4	5	6	MAX
Frontale e lama abbassata	3690	3070	2480	1990	1730
Frontale e lama alzata	3150	2060	1450	1140	1050
Laterale	3150	1760	1300	990	840



La capacità di sollevamento è basata sulla norma ISO 10567 e non eccede oltre il 75% del carico statico di ribaltamento o dell'87% della capacità di sollevamento idraulico della macchina.



EUROCOMACH®

Sampierana S.p.A.

47021 S.Piero in Bagno (FC)

via Leonardo da Vinci, 40

Tel +39 0543.904211

Fax +39 0543.918520

www.eurocomach.com