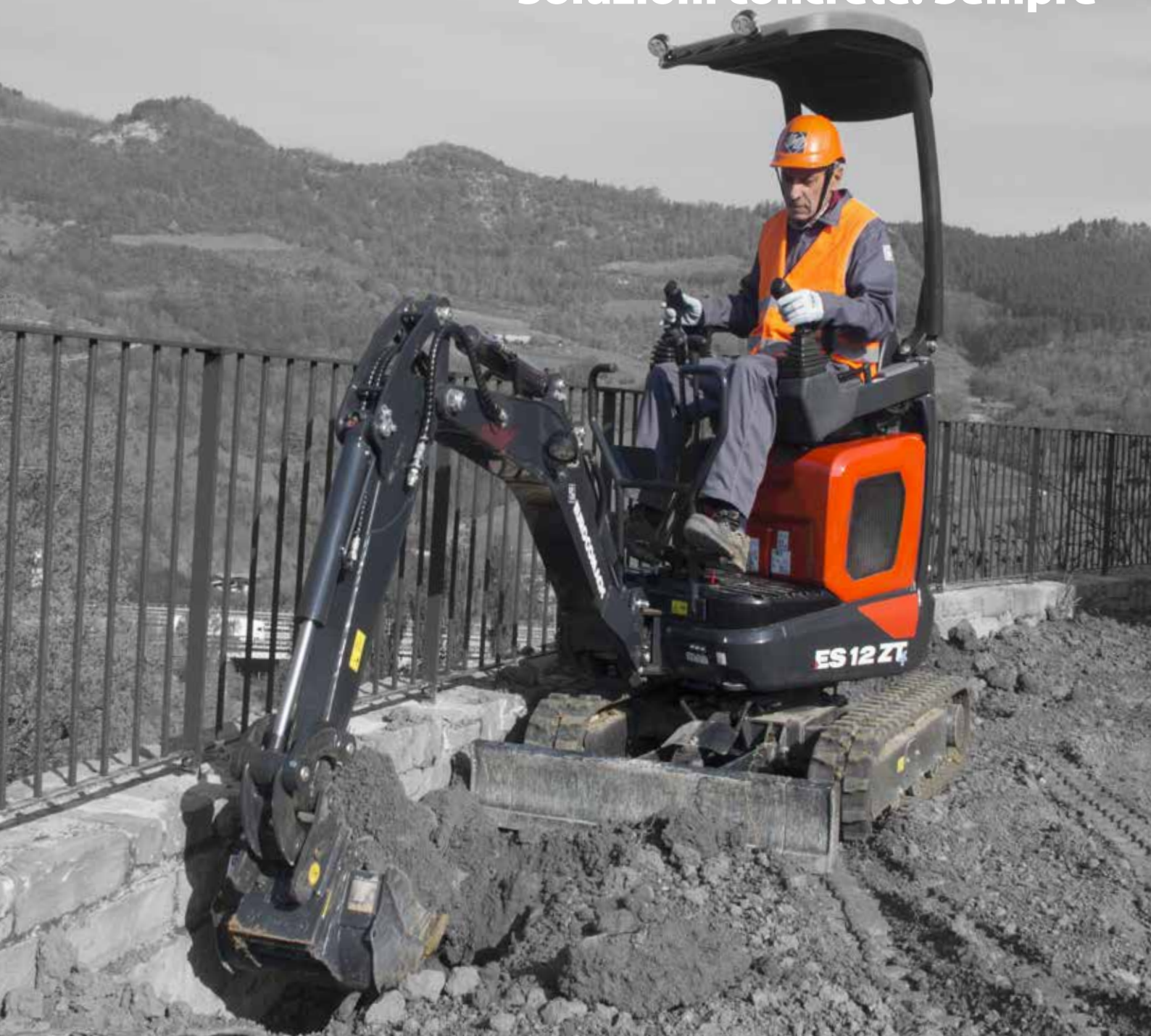


Motore D722  
Potenza massima 10,2 kW - 13,7 HP  
Peso operativo 1.160 kg

**ES 12 ZT<sub>4</sub>**

**Soluzioni concrete. Sempre**



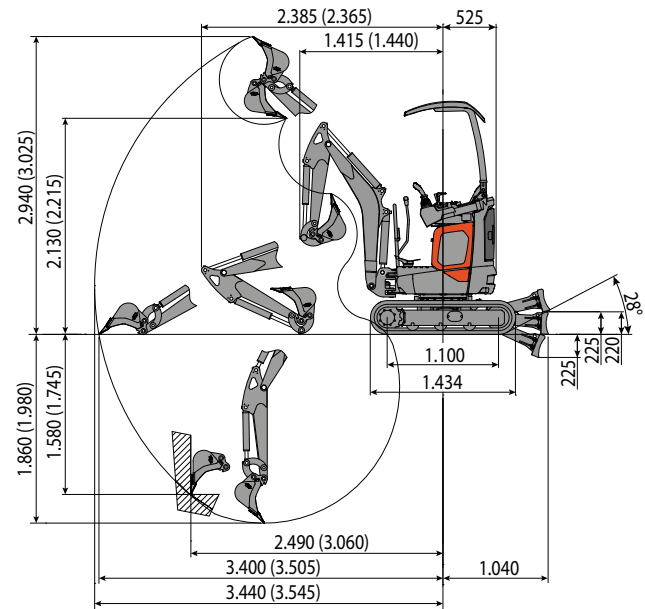
**TIER<sub>4</sub>**

**EUROCOMACH®**

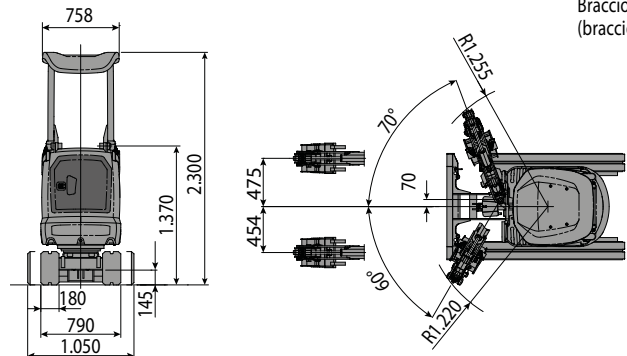
## CARATTERISTICHE TECNICHE

Peso operativo con roll-bar	kg	1.160
Peso operativo con roll-bar e tettuccio ABS	Kg	1.185
Velocità di traslazione	km/h	1 <sup>a</sup> : 0 ÷ 1,8 / 2 <sup>a</sup> : 0 ÷ 3,8
Velocità di rotazione	rpm	9,5
<b>MOTORE</b>		
Modello	KUBOTA D722 EPA Tier 4	
Potenza max (2.350 rpm)	kW - HP	10,2 - 13,7
Cilindrata	cc	719
Numero di cilindri	n°	3
Raffreddamento	acqua	
Consumo	lt/h	1,8
Alternatore	V (A)	12 (40)
Batteria	V (Ah)	12 (45)
<b>IMPIANTO IDRAULICO</b>		
Tipologia pompe	n° 2 ad ingranaggi	
Cilindrata pompe	cc	5,5 + 5,5
Portata pompe	lt/min	26
Pressione max di taratura impianto	bar	165
Impianto ausiliario:	Portata max	lt/min
	Pressione max	bar
<b>PRESTAZIONI</b>		
Profondità di scavo max braccio standard (braccio optional)	mm	1.860 (1.980)
Altezza max scarico braccio standard (braccio optional)	mm	2.130 (2.215)
Forza di strappo alla benna (braccio standard) ISO 6015	daN	1.150
Forza di rottura braccio (braccio standard) ISO 6015	daN	690
Forza di trazione	daN	1.000
Pressione al suolo con tettuccio 2 montanti	kg/cm <sup>2</sup>	0,29 (0,30)
Pendenza superabile	60% - 30°	
<b>DIMENSIONI</b>		
Larghezza massima	mm	790 - 1.050
Altezza totale	mm	2.300
Raggio di rotazione posteriore	mm	525
Lunghezza braccio scavo standard (braccio optional)	mm	900 (1.020)
Larghezza cingoli	mm	180
Numero rulli (per ciascun lato)	n°	3
<b>RIFORMIMENTI</b>		
Serbatoio gasolio	lt	14,5
Serbatoio olio idraulico	lt	9,5
Capacità sistema idraulico	lt	15
Capacità sistema di raffreddamento	lt	6
Olio motore	lt	1,8
<b>COMANDI</b>		
Primo braccio, braccio scavo, benna e rotazione torretta	2 manipolatori servocomandati	
Movimenti dei cingoli (compresa controrotazione)	2 leve servocomandate	
Lama reinterro	leva servocomandata	
Impianto ausiliario (semplice o doppio effetto)	comando potenziometrico su manipolatore dx	
Brandeggio	comando potenziometrico su manipolatore sx	

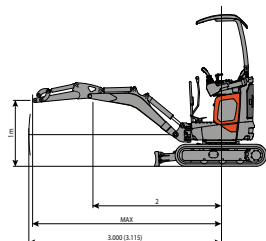
# ES 12 ZT<sup>4</sup>



Braccio scavo standard  
(braccio scavo optional)



CAPACITÀ DI SOLLEVAMENTO		
Sbraccio riferito al centro di rotazione (m)		
Capacità di sollevamento (ton) ad altezza 1.0 m		
	2	MAX
Frontale e lama abbassata	0,26	0,14
Frontale e lama alzata	0,26	0,14
Laterale carro aperto	0,25	0,12



La capacità di sollevamento è basata sulla norma ISO 10567 e non eccede oltre il 75% del carico statico di ribaltamento o dell'87% della capacità di sollevamento idraulico della macchina.



## EUROCOMACH®

Sampierana S.p.A.

47021 S.Piero in Bagno (FC)

via Leonardo da Vinci, 40

Tel +39 0543.904211

Fax +39 0543.918520

www.eurocomach.com